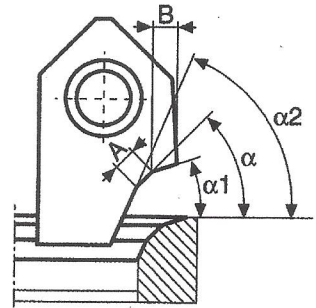


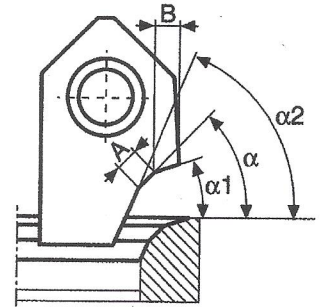
CPR Formstähle, Typ A1



CPR Art.-Nr.	A Sitzbreite	α Sitz	B mm	α ¹	α ²	Stahl Markierung	NEWEN Ref. Nr.	SERDI Ref. Nr.	Notizen
045-5010-00		10°				10	NWN10		
045-5015-00		15°				15	NWN15	000588	102A1
045-5020-00		20°				20	NWN2020	000590	103A1
045-5025-00		25°				25	NWN25	000592	104A1
045-5030-00		30°				30	NWN30	000593	105A1
045-5035-00		35°				35	NWN35	000596	107A1
045-5040-00		40°				40	NWN40		
045-5045-00		45°				45	NWN45	000597	108A1
045-5055-00		55°				55	NWN55		
045-5060-00		60°				60	NWN60	000862	202A1
045-5070-00		70°				70	NWN2070	000869	204A1
045-5075-00		75°				75	NWN75	000871	205A1
045-5082-00		82°				82	NWN2082	000874	206A1
045-5901-12		90°	kurz			9012	NWN9012	005167	L11
045-5901-60		90°	lang			9016	NWN9016	005164	L12
045-FT-9020		90°	Motorrad			9020	NWN9020	304604	B4
045-1673-00		90 R5				21050	NWN21050	001673	522A1
045-5110-10	1.0	45°	1.0	25°	60°	1101	NWN1101		
045-5110-20	1.0	45°	1.4	25°	60°	1102	NWN1102	001365	410A1
045-5110-30	1.0	45°	1.8	25°	60°	1103	NWN1103	000633	
045-5110-50	1.0	45°	3.0	25°	60°	1105	NWN1105		
045-5112-10	1.2	45°	1.0	25°	60°	1121	NWN1121		
045-5112-20	1.2	45°	1.4	25°	60°	1122	NWN1122		
045-5114-30	1.4	45°	1.8	25°	60°	1143	NWN1143		
045-5114-40	1.4	45°	2.2	25°	60°	1144	NWN1144		
045-5114-50	1.4	45°	3.0	25°	60°	1145	NWN1145		
045-5116-40	1.6	45°	2.2	25°	60°	1164	NWN1164		
045-5120-20	2.0	45°	1.4	25°	60°	1202	NWN1202	000909	420A1
045-5120-40	2.0	45°	2.2	25°	60°	1204	NWN1204		
045-5120-50	2.0	45°	3.0	25°	60°	1205	NWN1205	009346	
045-5125-20	2.5	45°	1.4	25°	60°	1252	NWN1252	001609	425A1
045-5125-30	2.5	45°	1.8	25°	60°	1253	NWN1253		
045-5125-40	2.5	45°	2.2	25°	60°	1254	NWN1254		
045-5130-10	3.0	45°	1.0	25°	60°	1301	NWN1301		



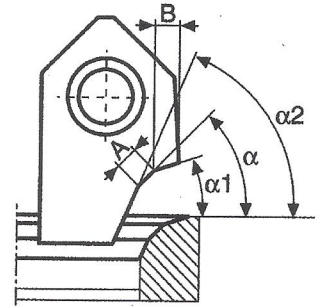
CPR Formstähle, Typ A1



CPR Art.-Nr.	A Sitzbreite	α Sitz	B mm	α^1	α^2	Stahl Markierung	NEWEN Ref. Nr.	SERDI Ref. Nr.	Notizen
045-5130-20	3.0	45°	1.4	25°	60°	1302	NWN1302	001625	430A1
045-5130-30	3.0	45°	1.8	25°	60°	1303	NWN1303	009776	
045-5130-40	3.0	45°	2.2	25°	60°	1304	NWN1304		
045-5130-50	3.0	45°	3.0	25°	60°	1305	NWN1305		
045-5210-10	1.0	30°	1.0	15°	60°	2101	NWN2101	000606	
045-5210-20	1.0	30°	1.4	15°	60°	2102	NWN2102	001126	310A1
045-5210-30	1.0	30°	1.8	15°	60°	2103	NWN2103	000627	
045-5210-40	1.0	30°	2.2	15°	60°	2104	NWN2104		
045-5210-50	1.0	30°	3.0	15°	60°	2105	NWN2105	007014	
045-5215-10	1.5	30°	1.0	15°	60°	2151	NWN2151	000722	
045-5215-20	1.5	30°	1.4	15°	60°	2152	NWN2152	000551	315A1
045-5215-30	1.5	30°	1.8	15°	60°	2153	NWN2153	000757	
045-5215-50	1.5	30°	3.0	15°	60°	2155	NWN2155	000781	
045-5220-10	2.0	30°	1.0	15°	60°	2201	NWN2201	000883	
045-5220-20	2.0	30°	1.4	15°	60°	2202	NWN2202	001165	320A1
045-5220-30	2.0	30°	1.8	15°	60°	2203	NWN2203	000925	
045-5220-40	2.0	30°	2.2	15°	60°	2204	NWN2204	000932	
045-5220-50	2.0	30°	3.0	15°	60°	2205	NWN2205	000939	
045-5225-10	2.5	30°	1.0	15°	60°	2251	NWN2251		
045-5225-20	2.5	30°	1.4	15°	60°	2252	NWN2252	001168	325A1
045-5225-30	2.5	30°	1.8	15°	60°	2253	NWN2253	001028	
045-5225-40	2.5	30°	2.2	15°	60°	2254	NWN2254		
045-5225-50	2.5	30°	3.0	15°	60°	2255	NWN2255		
045-5230-20	3.0	30°	1.4	15°	60°	2302	NWN2302	001179	330A1
045-5230-30	3.0	30°	1.8	15°	60°	2303	NWN2303	001067	
045-5230-40	3.0	30°	2.2	15°	60°	2304	NWN2304		
045-5230-50	3.0	30°	3.0	15°	60°	2305	NWN2305	001088	
045-5300-60	2.0	30°	1.6	15°	65°	3006	NWN3006	000915	32005A1
045-5300-70	1.8	30°	1.0	15°	65°	3007	NWN3007		31025A1
045-5300-90	3.5	30°	1.8	15°	60°	3009	NWN3009	001193	
045-5301-00	1.9	30°	1.8	15°	60°	3010	NWN3010	000843	
045-5301-40	2.3	30°	1.0	15°	60°	3014	NWN3014	000972	
045-5301-60	1.5	30°	1.8	15°	60°	3016	NWN3016		
045-5301-70	2.3	30°	1.8	15°	52°	3017	NWN3017		



CPR Formstähle, Typ A1



CPR Art.-Nr.	A Sitzbreite	α Sitz	B mm	α ¹	α ²	Stahl Markierung	NEWEN Ref. Nr.	SERDI Ref. Nr.	Notizen
045-5301-80	2.1	30°	1.8	15°	60°	3018	NWN3018	000956	
045-5301-90	2.3	30°	1.8	15°	60°	3019	NWN3019	000988	
045-5302-20	1.0	30°	1.6	15°	52°	3022	NWN3022		
045-5302-30	1.3	30°	1.0	15°	45°	3023	NWN3023		
045-5302-40	1.5	30°	2.0	0°	60°	3024	NWN3024		31014A1
045-5302-50	1.5	30°	3.0	20°	60°	3025	NWN3025		31015A1
045-5302-60	1.6	30°	2.0	15°	45°	3026	NWN3026	000800	
045-5302-70	1.8	30°	1.4	15°	60°	3027	NWN3027		
045-5302-80	1.9	30°	1.0	15°	45°	3028	NWN3028		
045-5302-90	1.9	30°	2.0	15°	60°	3029	NWN3029	006256	
045-5303-10	2.8	30°	2.0	0°	60°	3031	NWN3031		
045-5303-20	2.5	30°	2.0	15°	60°	3032	NWN3032		
045-5305-60	1.0	30°	1.2	15°	60°	3056	NWN3056		
045-5305-70	1.5	30°	2.0	15°	45°	3057	NWN3057		
045-5305-80	1.5	30°	1.0	15°	45°	3058	NWN3058		
045-5305-90	5.0	30°	2.0	15°	70°	3059	NWN3059		
045-5306-10	1.3	30°	2.0	15°	60°	3061	NWN3061		
045-5306-20	1.0	30°	1.6	20°	52°	3062	NWN3062		KL-19
045-5306-30	1.9	30°	3.0	25°	67°	3063	NWN3063		
045-5306-40	1.5	30°	1.8	15°	45°	3064	NWN3064	000756	
045-5311-70	2.3	30°	1.8	25°	60°	3117	NWN3117	000989	
045-5400-30	1.5	45°	1.4	25°	60°	4003	NWN4003	000552	415A1
045-5400-70	1.8	45°	1.0	30°	60°	4007	NWN4007	000811	41139A1
045-5400-80	2.4	45°	2.0	20°	75°	4008	NWN4008		42052A1
045-5401-00	2.4	45°	1.5	15°	75°	4010	NWN4010		42055A1
045-5401-10	4.0	45°	1.8	15°	60°	4011	NWN4011	001257	
045-5401-20	2.0	45°	1.0	15°	60°	4012	NWN4012	000886	
045-5401-30	3.5	45°	1.8	15°	60°	4013	NWN4013	008606	
045-5401-40	1.9	45°	2.0	15°	60°	4014	NWN4014	000853	
045-5401-50	1.5	45°	2.0	15°	60°	4015	NWN4015	005425	
045-5401-60	1.2	45°	1.8	15°	60°	4016	NWN4016	000671	
045-5401-80	1.9	45°	1.0	15°	60°	4018	NWN4018	000829	
045-5401-90	2.2	45°	1.8	15°	60°	4019	NWN4019	006460	
045-5402-00	3.0	45°	1.8	15°	60°	4020	NWN4020	001071	



CPR Art.-Nr.	A Sitzbreite	α Sitz	B mm	α^1	α^2	Stahl Markierung	NEWEN Ref. Nr.	SERDI Ref. Nr.	Notizen
045-5402-10	2.3	45°	1.0	15°	60°	4021	NWN4021	000973	
045-5402-20	2.3	45°	1.8	15°	60°	4022	NWN4022	000991	
045-5402-30	2.1	45°	1.8	15°	60°	4023	NWN4023	005300	
045-5402-40	1.9	45°	1.8	15°	60°	4024	NWN4024	000847	
045-5402-80	1.0	45°	1.2	30°	60°	4028	NWN4028	000612	KL-11
045-5403-00	1.0	45°	1.6	35°	55°	4030	NWN4030		KL-10
045-5403-10	1.0	45°	1.6	35°	60°	4031	NWN4031	000621	KL-9
045-5403-40	1.3	45°	2.0	30°	52°	4034	NWN4034		
045-5403-70	1.4	45°	1.8	37°	52°	4037	NWN4037	000764	
045-5403-90	1.6	45°	1.0	30°	60°	4039	NWN4039	000789	
045-5404-00	1.6	45°	2.0	30°	60°	4040	NWN4040	000802	
045-5404-10	1.8	45°	1.6	30°	60°	4041	NWN4041		
045-5404-20	1.9	45°	2.0	30°	60°	4042	NWN4042	000854	
045-5404-30	2.0	45°	1.2	30°	60°	4043	NWN4043		
045-5407-70	1.5	45°	1.8	30°	52°	4077	NWN4077		
045-5408-00	0.5	45°	1.0	32°	60°	4080	NWN4080		
045-5408-10	0.6	45°	2.0	37°	60°	4081	NWN4081		
045-5408-70	1.0	45°	2.0	37°	52°	4087	NWN4087		
045-5408-90	1.0	45°	2.0	37°	60°	4089	NWN4089		
045-5409-00	1.0	45°	1.8	30°	60°	4090	NWN4090	000634	
045-5409-10	1.3	45°	1.8	30°	60°	4091	NWN4091	000690	
045-5409-20	3.0	45°	3.7	38°	65°	4092	NWN4092		43001A1
045-5409-40	1.5	45°	1.0	30°	60°	4094	NWN4094	000729	41162A1
045-5414-50	1.9	45°	0.8	30°	52°	4145	NWN4145		
045-5426-20	1.5	45°	1.8	25°	60°	4262	NWN4262	000770	
045-5426-30	3.0	45°	1.8	37°	60°	4263	NWN4263	000992	
045-5492-80	1.2	45°	1.2	0°	75°	4928	NWN4928	005446	41164A1
045-42029A1	2.0	45°	0.7	0°	70°			001538	42029A1
045-RCA-199	1.5	20°	1.0	10°	60°				
045-5518-30	2.0	20°	1.8	0°	60°	5183	NWN5183		
045-5502-20	2.5	20°	1.8	0°	60°	5022	NWN5022		
045-5500-20	3.0	20°	R12	R12		5002	NWN5002	001664	515A1
045-5500-50	3.2	20°			60°	5005	NWN5005		23001A1
045-5500-83	1.3	30°	1.0	15°	60°	3091	NWN3091		
045-5500-70	3.5	30°	1.1	0°	60°	5007	NWN5007		33009A1
045-0351-01	1.7	35°	1.0	0°	60°	5021	NWN5021		
045-RCA-200	2.0	36°	1.0	15°	60°				Mercedes OM924, Atego
045-RCA-940	3.0	36°	1.0	15°	60°				Mercedes OM924 / OM930
045-5500-60	1.8	37.5	1.2	20°	52°	5006	NWN5006		
045-5500-82	1.8	38°	2.0	15°	60°	5056	NWN5056		
045-5500-10	5.5	75°			R12	5001	NWN5001	001667	517A1

